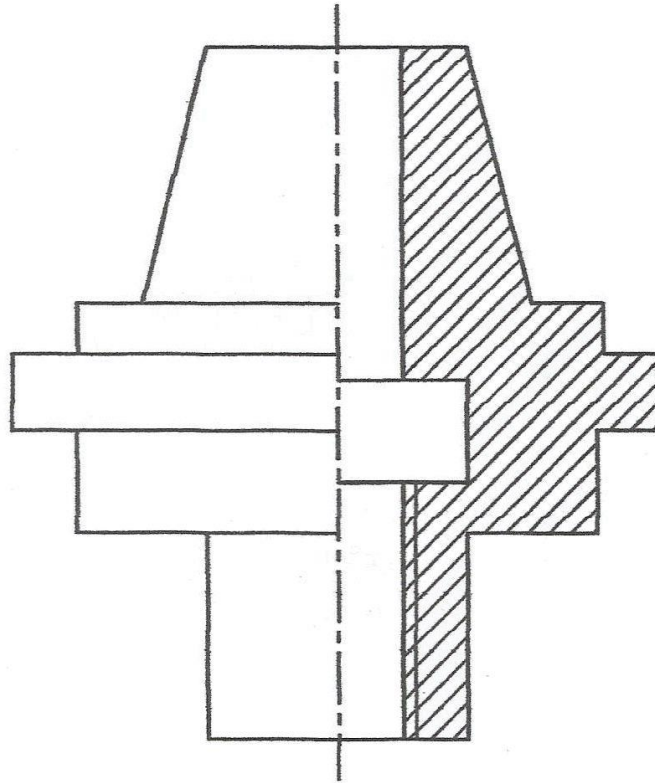


## Ejercicios semana del 8 al 14 de junio

### DEPARTAMENTO DE DIBUJO. CURSO BN3C. DIBUJO TÉCNICO II

#### EJERCICIOS:

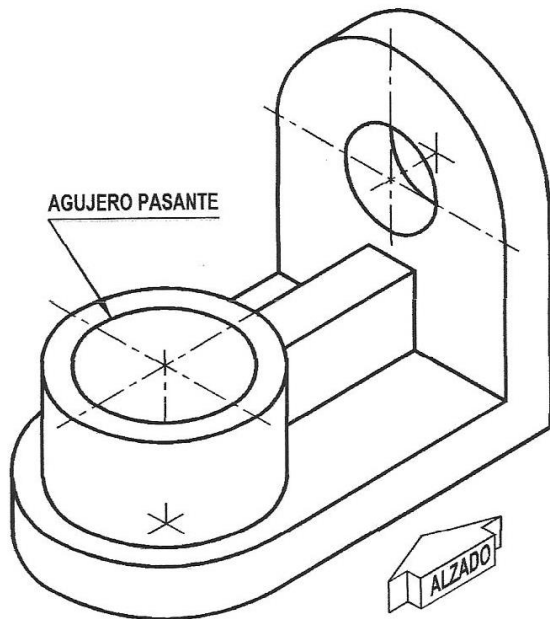
**Ejercicio 1:** acotar para su correcta definición dimensional la pieza de revolución representada a escala 1:2. El agujero roscado es de tipo métrica normal.



**Ejercicio 2:** representar la pieza, en el Sistema Diédrico Europeo o de Primer Diedro, por medio del alzado en corte total por su plano de simetría, la planta y la vista lateral izquierda, a escala 1/1 y según la dirección indicada.

Las medidas se tomarán del dibujo isométrico dado, que está realizado a escala 1/1 y sin aplicar coeficiente de reducción.

Se acotará según norma UNE

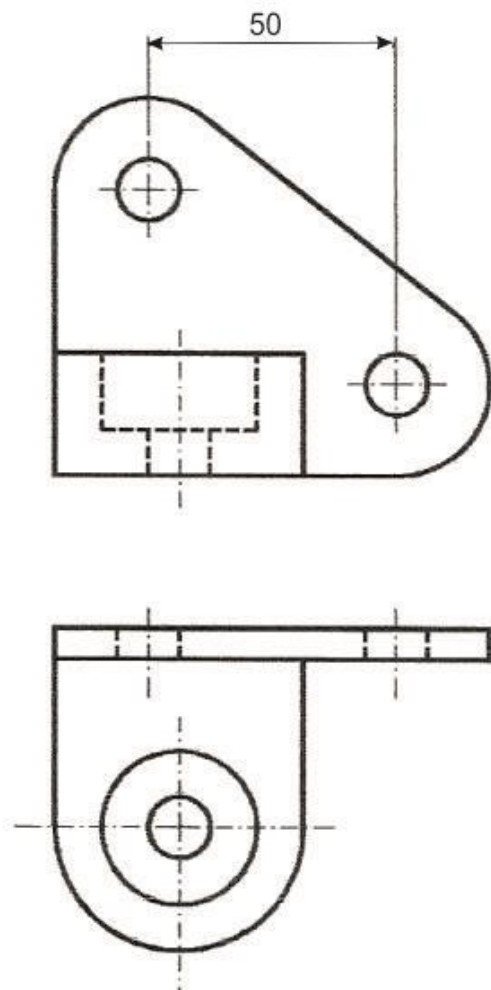


**Ejercicio 3:**

Dadas las vistas en alzado y planta representadas en el Sistema Europeo, se pide:

Croquizar la vista lateral derecha utilizando los recursos facilitados por las normas UNE.

Acotar a mano alzada según normas tomando las medidas de las vistas facilitadas y que se deberán deducir calculando la escala a la que están realizadas a partir de la cota dada de 50.



Una vez realizadas las láminas enviáis una imagen (foto o escaneo) al correo de vuestra profesora:

Inés Luengo      [iluengomuniz@educa.jcyl.es](mailto:iluengomuniz@educa.jcyl.es)

- Fecha límite de envío: 15 de junio.
- Recordar a los que aún no lo han hecho, que tenéis que enviar la imagen del trabajo anterior.

