

## Ejercicios semana del 11 al 17 de mayo

### DEPARTAMENTO DE DIBUJO. CURSO 1º BACHILLERATO. DIBUJO TÉCNICO I ACOTACIÓN (II)

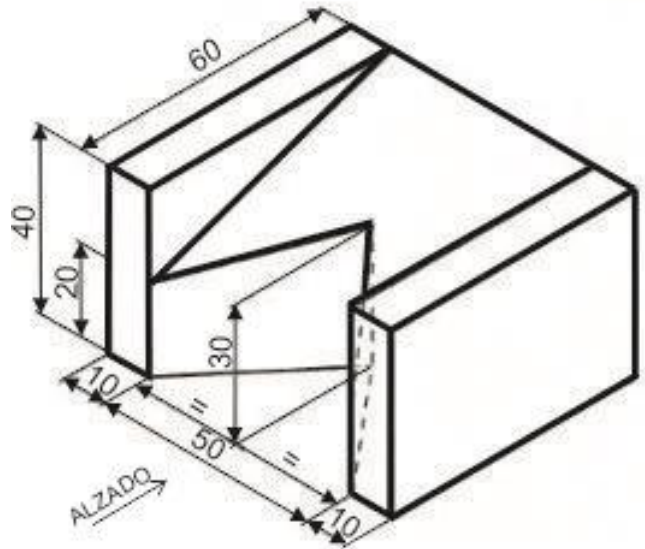
#### Ejercicio 1:

Obtener las vistas alzado planta y perfil de la siguiente pieza, a Escala 1/1, acotándolas debidamente para su correcta definición.

Debido a la simplicidad, con que se trabaja en dibujo técnico, para acotar vistas en diédrico no deben repetirse medidas.

Además en diédrico hay que tener en cuenta si la pieza es simétrica, dibujando ese eje de simetría y valorando la información que aporta.

También se recuerda, que en arista discontinua está prohibido acotar.

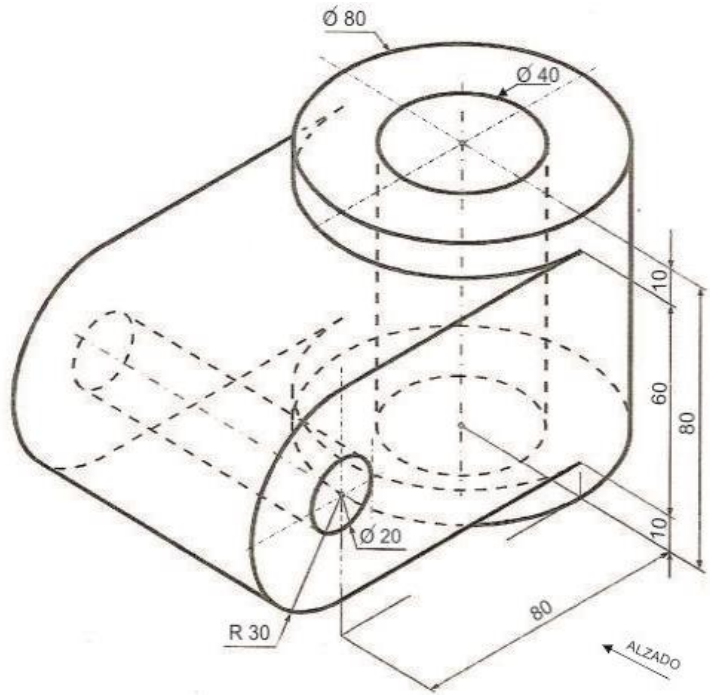


### **Ejercicio 2:**

Obtener las vistas alzado, planta y perfil de la siguiente pieza, a Escala 1/2, acotándolas debidamente para su correcta definición.

Escala = dibujo / realidad, en este caso = 1/2; por lo que dibujará con las medidas reales reducidas a la mitad, pero cuando acotamos, siempre se pone la medida real.

Ejemplo: si acotamos el diámetro de la circunferencia mayor: se pone 80mm que es su medida real aunque lo hemos dibujado midiendo 40 mm por estar a escala 1 / 2.



Recordaros que en el siguiente enlace podéis ver una presentación sobre normas de acotación que amplía los fundamentos anteriormente expuestos:

[https://educajcyl-my.sharepoint.com/:p:/g/personal/jfuente\\_educa\\_jcyl\\_es/EY3QPJSvyG1GkhyBln6Sa7sBsXI\\_QpbcD0aI9tQ0Pkm6fg?e=Bgan1f](https://educajcyl-my.sharepoint.com/:p:/g/personal/jfuente_educa_jcyl_es/EY3QPJSvyG1GkhyBln6Sa7sBsXI_QpbcD0aI9tQ0Pkm6fg?e=Bgan1f)

## **TEMPORALIZACIÓN 1º BACHILLERATO**

- Se han tenido en cuenta los horarios presenciales.
- Como en los anteriores, una vez realizado enviáis una imagen (foto o escaneo) del trabajo al correo de vuestro profesor:

Paz Alonso [palonsoc@educa.jcyl.es](mailto:palonsoc@educa.jcyl.es)

Inés Luengo [iluengomuniz@educa.jcyl.es](mailto:iluengomuniz@educa.jcyl.es)

Fecha límite de envío: lunes, 18 de mayo.

.Recordar a los que no lo han hecho, que tenéis que enviar la imagen del trabajo anterior.

