

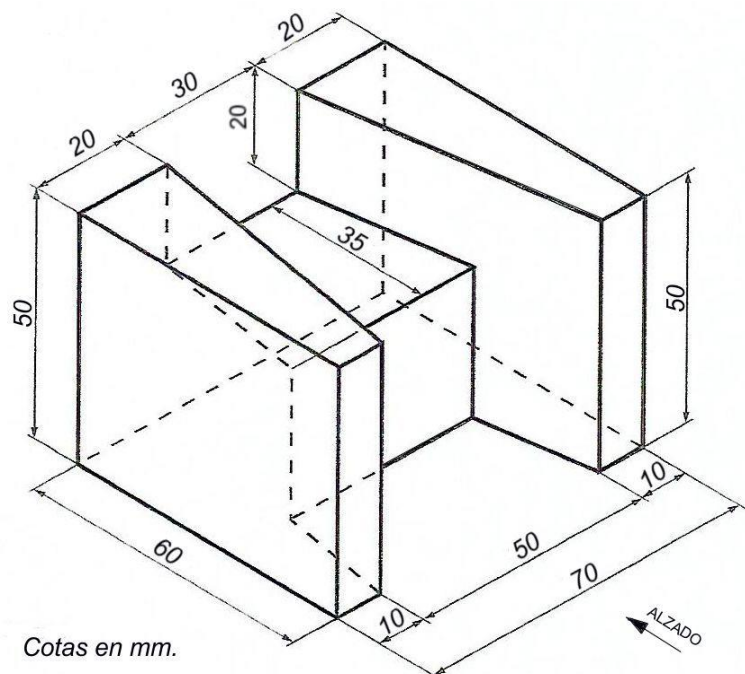
Ejercicios semana del 04 al 10 de mayo

DEPARTAMENTO DE DIBUJO. CURSO 1º BACHILLERATO. DIBUJO TÉCNICO I ACOTACIÓN

Ejercicio 1:

Obtener las vistas alzado planta y perfil de la siguiente pieza, a Escala 1/1, acotándolas debidamente para su correcta definición.

Debido a la simplicidad, con que se trabaja en dibujo técnico, para acotar vistas en diédrico no deben repetirse medidas. Ejemplo: donde acota en la parte inferior 10, 50 y 10, si luego abajo han puesto 70 en isométrica, están repitiendo medidas.



En diédrico no podemos acotar repitiendo. Además en diédrico hay que tener en cuenta si la pieza es simétrica, dibujando ese eje de simetría y valorando la información que aporta.

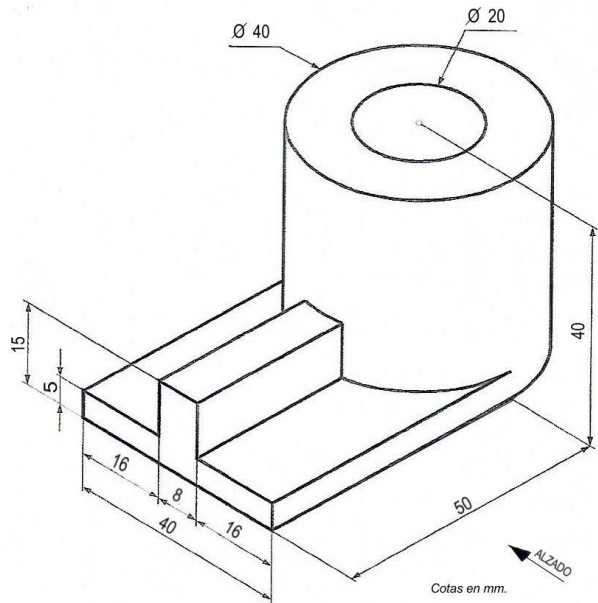
También se recuerda, que en arista discontinua está prohibido acotar.





Ejercicio 2:

Obtener las vistas alzado, planta y perfil de la siguiente pieza, a Escala 1/1, acotándolas debidamente para su correcta definición.



TEMPORALIZACIÓN

Se han tenido en cuenta los horarios semanales presenciales.

Como en los anteriores, una vez realizado enviáis una imagen (foto o escaneo) del trabajo al correo de vuestro profesor:

Paz Alonso

palonsoc@educa.jcyl.es

Inés Luengo

iluengomuniz@educa.jcyl.es

Fecha límite de envío: 11 de mayo

- Recordar a los que aún no lo han hecho, que tenéis que enviar la imagen del trabajo anterior.

