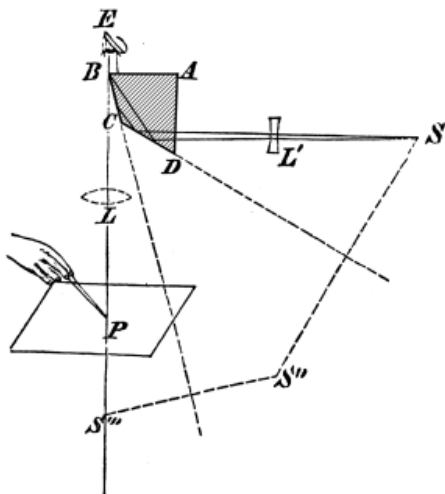


# Cámara Clara o de Wollaston



La *cámara lúcida* fue patentado en 1807 por [William Hyde Wollaston](#). El nombre de "*cámara lúcida*" (en latín, "cámara de luz") o *cámara clara* es un dispositivo ligero y portátil que no requiere condiciones especiales de iluminación y que permite dibujar sobre el papel el contorno del objeto que hay delante. Ninguna imagen es proyectada por la *cámara lúcida*.

«Alguna de las modificaciones consiste en interponer lentes entre el punto por donde los rayos salen del prisma después de sus dos reflexiones y el ojo del observador; Chevalier añadió algunos vidrios coloreados que favorecen la percepción simultánea de los contornos y del lapicero que ha de trazarlos; y por último, Amici sustituyó con un prisma rectangular el cuadrangular de la cámara de Wollaston, añadiendo Powel y Lealand al citado prisma un espejo de acero bruñido y circular, cuyo diámetro es próximamente de una línea; en este caso los rayos luminosos de los objetos sufren en el prisma una sola refracción, para ser después de su emergencia nuevamente reflejados sobre el espejo metálico: la imagen en éste es limpia, el delineante puede colocarse á mayor distancia que con el prisma de Wollaston, y con mucha más facilidad se perciben el lapicero que ha de trazar y la imagen que ha de ser trazada.»

*Manual del Física y Química*, M. Rico Sinovas y M. Santisteban, 11ª ed. , Madrid 1887

## Datos técnicos

**Nombre:** Cámara clara o Lúcida

**Sección:** Óptica

**Fabricante:** Leybold

**Fecha de Adquisición:** 1913

**Otros datos:** Este aparato costó 70 pesetas de la época y en ese momento era Catedrático de Física y Química D. Federico García Llorca. Aparece en la Memoria de 1913-1914.



J.L.Orantes

J.L.Orantes